



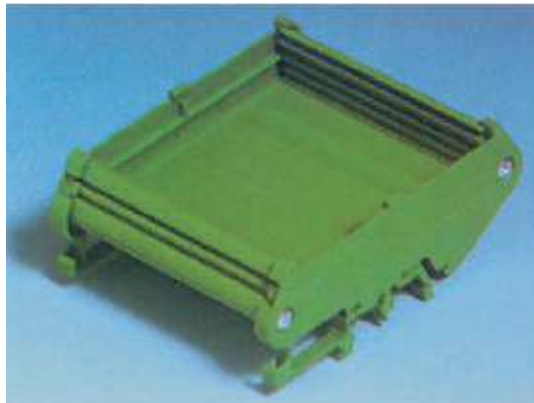
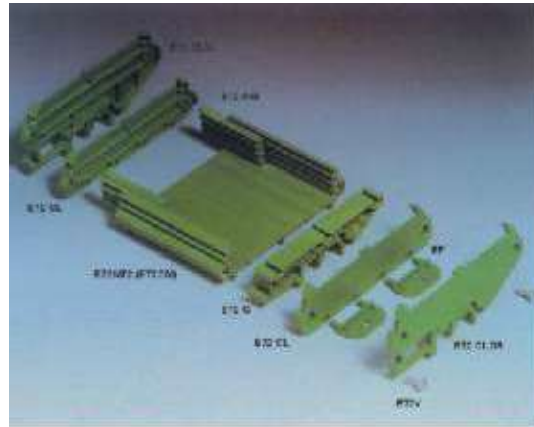
## PROFILE SUPPORTS VASCHETTE ESTRUSE

### Description:

PCB's that are equipped with E-72 profile support can be directly mounted onto DIN rails thanks to its simple snap-in system. E-72 series consist in self-extinguishing PVC profiles, end plates and hooks.

We can supply E-72 profiles in 2 m long bars. We can also cut bars either according to standard sizes or to a custom length which is given by the user.

Besides, E-72 series can be mounted onto a wall instead of DIN rails, by means of the easy-to-use accessory E-72 F.



STANDARD COLOUR
<b>GN</b>

MATERIALS
Self-extinguishing PVC (profile support) PA - UL 94 V0

### Note:

**The use of uniform colours allows a perfect combination with euroclamp terminal blocks and connectors**

### Descrizione:

Il supporto profilato E 72 è adatto per le applicazioni dove è richiesto un semplice sistema per agganciare delle schede elettroniche direttamente su guida DIN.

E' costituito da un profilato PVC autoestinguente, da apposite chiusure laterali e da un aggancio.

Può essere fornito in barra da due metri, tagliato secondo misure standard (corrispondenti alle dimensioni dei circuiti stampati della serie componibile E 72), o confezionato in qualsiasi lunghezza.

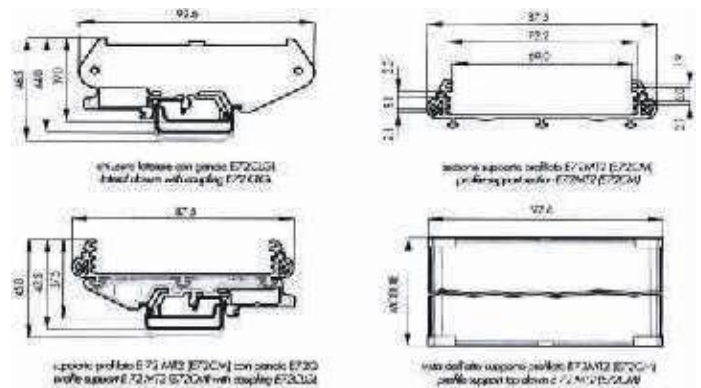
Con un semplice accessorio, (EF) è possibile avvitare a parete il supporto profilato anzichè agganciarlo su guida DIN EN 50022, DIN EN 50035.

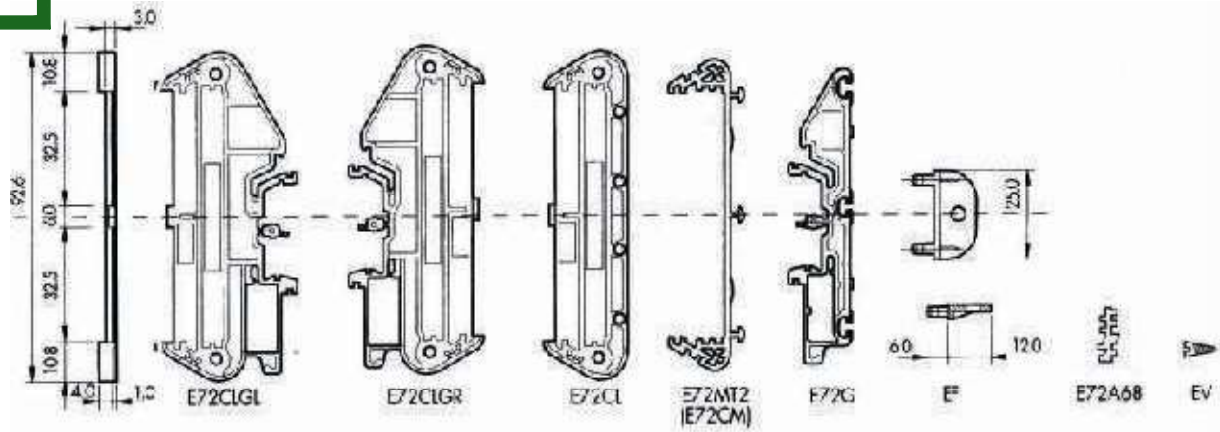
COLORE STANDARD
<b>GN</b>

MATERIALI
PVC autoestinguente (supporto estruso) PA - UL 94 V0

### Nota:

**L'utilizzo di colori uniformi consente un perfetto abbinamento con le linee morsettiere e connettori.**





Dimensions in mm / Dimensioni in mm

Printed circuit board Circuito stampato	Module Modulo	E-72 CM	E-72 CL	E-72 CLGL	E-72 CLGR	E-72 G	EV
20x72x1,6	22,5	16,5	2	(1)	(1)	1	4
31,25x72x1,6	33,75	27,75	2	(1)	(1)	1	4
42,5x72x1,6	45	39	2	(1)	(1)	2	4
53,75x72x1,6	56,25	50,25	2	(1)	(1)	2	4
65,0x72x1,6	67,5	61,5	2	(1)	(1)	2	4
76,25x72x1,6	78,75	72,75	2	(1)	(1)	2 (1)	4
87,5x72x1,6	90	84	2	(1)	(1)	2 (1)	4
98,75x72x1,6	101,25	95,25	2	(1)	(1)	2 (1)	4
110,0x72x1,6	112,5	106,5	2	(1)	(1)	2 (1)	4
121,25x72x1,6	123,75	117,75	2	(1)	(1)	2 (1)	4
132,5x72x1,6	135	129	2	(1)	(1)	2 (1)	4
143,75x72x1,6	146,25	140,25	2	(1)	(1)	3 (2)	4
155,0x72x1,6	157,5	151,5	2	(1)	(1)	3 (2)	4
166,25x72x1,6	168,75	162,75	2	(1)	(1)	3 (2)	4
177,5x72x1,6	180	174	2	(1)	(1)	3 (2)	4

Note / Nota ( ): Alternative / Alternativa

## HOW TO ORDER / COME ORDINARE

## DESCRIPTION / DESCRIZIONE

<b>E-72 MT2</b>	2 m long profile / Profilo da 2mt
<b>E-72 L...</b>	Profile, cut to size / Profilo tagliato a misura
<b>E-72 CLGL</b>	End plate with left hook / Chiusura laterale con gancio sinistra
<b>E-72 CLGR</b>	End plate with right hook / Chiusura laterale con gancio destra
<b>E-72 G</b>	DIN rail hook / Aggancio per guida DIN
<b>E-72 CL</b>	End plate / Chiusura laterale
<b>EV</b>	Screw / Vite per profilo
<b>EF</b>	Wall-mount accessory / Accessorio per fissaggio a parete
<b>E-72 M</b>	End plate mounting / Lavorazione montaggio chiusura
<b>E-72 A 68</b>	68mm PCB adaptor / Accessorio adattatore per scheda 68mm
<b>E-72 L 16,5</b>	Profile cut-to-size / Profilo tagliato a misura 16,5mm
<b>E-72 L 27,75</b>	Profile cut-to-size / Profilo tagliato a misura 27,75mm
<b>E-72 L 39</b>	Profile cut-to-size / Profilo tagliato a misura 39mm
<b>E-72 L 50,25</b>	Profile cut-to-size / Profilo tagliato a misura 50,25mm
<b>E-72 L 61,5</b>	Profile cut-to-size / Profilo tagliato a misura 61,5mm
<b>E-72 L 72,75</b>	Profile cut-to-size / Profilo tagliato a misura 72,75mm
<b>E-72 L 84</b>	Profile cut-to-size / Profilo tagliato a misura 84mm
<b>E-72 L 95,25</b>	Profile cut-to-size / Profilo tagliato a misura 95,25mm
<b>E-72 L 106,5</b>	Profile cut-to-size / Profilo tagliato a misura 106,5mm
<b>E-72 L 117,75</b>	Profile cut-to-size / Profilo tagliato a misura 117,75mm
<b>E-72 L 129</b>	Profile cut-to-size / Profilo tagliato a misura 129mm
<b>E-72 L 140,25</b>	Profile cut-to-size / Profilo tagliato a misura 140,25mm
<b>E-72 L 151,5</b>	Profile cut-to-size / Profilo tagliato a misura 151,5mm
<b>E-72 L 162,75</b>	Profile cut-to-size / Profilo tagliato a misura 162,75mm
<b>E-72 L 174</b>	Profile cut-to-size / Profilo tagliato a misura 174mm

**Note:** the cut-to-size E-72 L support can be delivered in the requested dimension by ordering the P/N E-72 L followed by the requested length (e.g. for pcb:80x72x1,6mm the length of the profile is obtained deducting 3,5mm from the dimension of the pcb: 80-3,5mm = 76,5mm therefore P/N will be E-72 L76,5).

For linear dimension without indication of tolerances, general tolerances of M class according to the UNI EN 22768-1 shall apply.

**Nota:** il profilo tagliato E-72 L può essere fornito secondo misure a richiesta ordinando il codice E-72 L accompagnato dalla lunghezza desiderata Es: (per una scheda 80x72x1,6mm la lunghezza del profilo si ottiene sottraendo 3,5mm dalla dimensione del c.s. 80-3,5mm = 76,5mm e quindi il codice E-72 L76,5).

Se non specificate devono intendersi valide le tolleranze generali in classe M per le dimensioni lineari, in conformità alla norma UNI EN 22768-1.



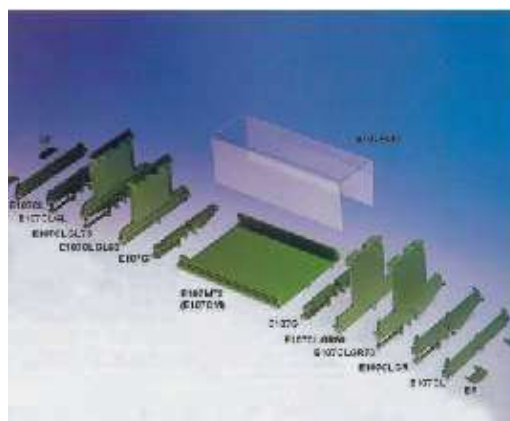
## PROFILE SUPPORTS VASCHETTE ESTRUSE

### Description:

PCB's that are equipped with E-107 profile support can be directly mounted onto DIN rails thanks to its simple snap-in system. E-107 series consist in self-extinguishing PVC profiles, end plates and hooks.

We can supply E-107 profiles in 2 m long bars. We can also cut bars either according to standard sizes or to a custom length which is given by the user.

Besides, E-107 series can be mounted onto a wall instead of DIN rails, by means of the easy-to-use accessory E-107 F.



STANDARD COLOUR	MATERIALS
	Self-extinguishing PVC (profile support) Self-extinguishing PVC (safety cover) PA - UL 94 V0

### Note:

The use of uniform colours allows a perfect coupling with the lines terminal blocks and connectors.

### Descrizione:

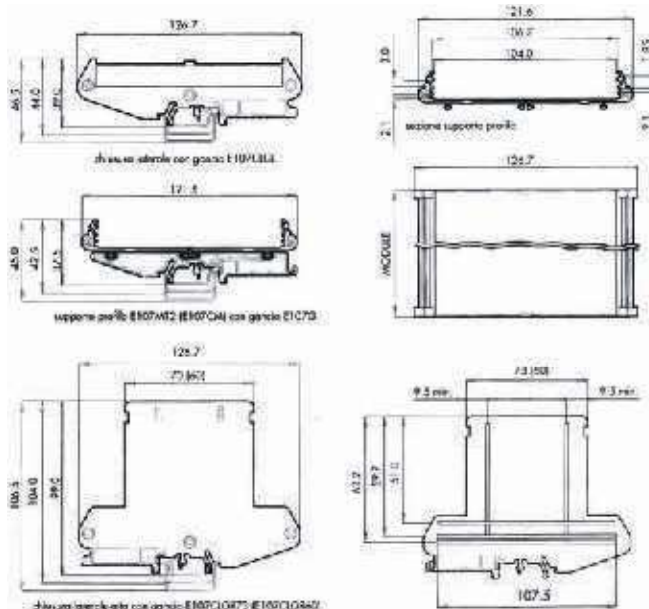
Il supporto profilato E 107 è adatto per le applicazioni dove è richiesto un semplice sistema per agganciare delle schede elettroniche direttamente su guida DIN.

E' costituito da un profilato PVC autoestinguente, da apposite chiusure laterali e da un aggancio.

Può essere fornito in barra da due metri, tagliato secondo misure standard (corrispondenti alle dimensioni dei circuiti stampati della serie componibile E 107), o confezionato in qualsiasi lunghezza.

Con un semplice accessorio, (EF) è possibile avvitare a parete il supporto profilato anzichè agganciarlo su guida DIN EN 50022, DIN EN 50035.

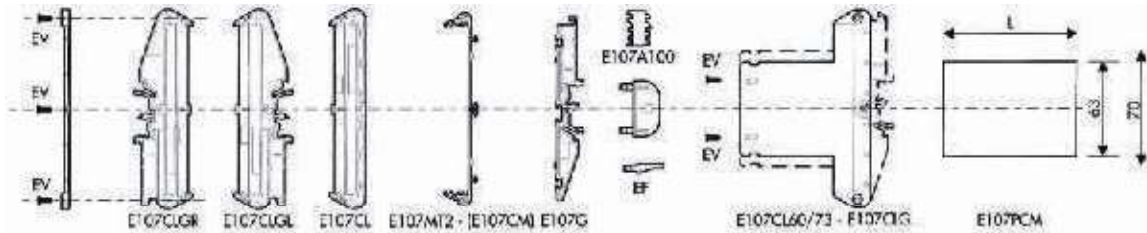
Le protezioni antinfortunistiche sono disponibili a seconda della dimensione del profilo.



COLORE STANDARD	MATERIALI
	PVC autoestinguente (supporto estruso) PVC autoestinguente (protezione antinfortunistica) PA - UL 94 V0

### Nota:

L'utilizzo di colori uniformi consente un perfetto abbinamento con le linee morsettiere e connettori.



Dimensions in mm / Dimensioni in mm

Printed circuit board Circuito stampato	Module Modulo	E-107 CM	E-107 CL	E-107 CLGL	E-107 CLGR	E-107 G	EV
38,5x107,5x1,6	41	35,0	2	(1)	(1)	1	6
55,0x107,5x1,6	57,5	51,5	2	(1)	(1)	1	6
73,5x107,5x1,6	76	70,0	2	(1)	(1)	2 (1)	6
90,0x107,5x1,6	92,5	86,5	2	(1)	(1)	2 (1)	6
108,5x107,5x1,6	111	105,0	2	(1)	(1)	2 (1)	6
125x107,5x1,6	127,5	121,5	2	(1)	(1)	2 (1)	6
143,5x107,5x1,6	146	140,0	2	(1)	(1)	2 (1)	6
160,0x107,5x1,6	162,5	156,5	2	(1)	(1)	2 (1)	6
178,5x107,5x1,6	181	175,0	2	(1)	(1)	3 (1)	6
195,0x107,5x1,6	197,5	191,5	2	(1)	(1)	3 (1)	6
213,5x107,5x1,6	216	210,0	2	(1)	(1)	3 (1)	6
230,0x107,5x1,6	232,5	226,5	2	(1)	(1)	3 (2)	6
248,5x107,5x1,6	251	245	2	(1)	(1)	3 (2)	6
265,0x107,5x1,6	267,5	261,5	2	(1)	(1)	3 (2)	6
283,5x107,5x1,6	286	280	2	(1)	(1)	3 (2)	6

Note / Nota ( ): Alternative / Alternativa

## HOW TO ORDER / COME ORDINARE

## DESCRIPTION / DESCRIZIONE

<b>E-107 MT2</b>	2 m long profile / Profilo da 2mt
<b>E-107 L...</b>	Profile, cut to size / Profilo tagliato a misura
<b>E-107 CLGL</b>	End plate with left hook / Chiusura laterale con gancio sinistra
<b>E-107 CLGR</b>	End plate with right hook / Chiusura laterale con gancio destra
<b>E-107 G</b>	DIN rail hook / Aggancio per guida DIN
<b>E-107 CL</b>	End plate / Chiusura laterale
<b>EV</b>	Screw / Vite per profilo
<b>EF</b>	Wall-mount accessory / Accessorio per fissaggio a parete
<b>E-107 M</b>	End plate mounting / Lavorazione montaggio chiusura
<b>E-107 CLGL 60</b>	End plate for 60mm translucent cover with left hook / Chi. lat. con gan. sx alta per prot. 60mm
<b>E-107 CLGL 73</b>	End plate for 73mm translucent cover with left hook / Chi. lat. con gan. sx alta per prot. 73mm
<b>E-107 CLGR 60</b>	End plate for 60mm translucent cover with right hook / Chi. lat. con gan. dx alta per prot. 60mm
<b>E-107 CLGR 73</b>	End plate for 73mm translucent cover with right hook / Chi. lat. con gan. dx alta per prot. 73mm
<b>E-107 CL 60</b>	End plate for 60mm translucent cover / Chi. lat. alta per protezione 60mm
<b>E-107 CL 73</b>	End plate for 73mm translucent cover / Chi. lat. alta per protezione 73mm
<b>E-107 A 100</b>	100mm PCB adaptor / Access. adattatore per scheda da 100mm
<b>E-107 P 60 L...</b>	Cut-to-size translucent cover 60mm high / Prot. antinfortunistica tagliata a mis. *
<b>E-107 P 73 L...</b>	Cut-to-size translucent cover 73mm high / Prot. antinfortunistica tagliata a mis. *

HOW TO ORDER COME ORDINARE	DESCRIPTION DESCRIZIONE	HOW TO ORDER COME ORDINARE	DESCRIPTION DESCRIZIONE
<b>E-107 L 35</b>	For 38,5mm PCB / Per c.s. 38,5mm	<b>E-107 L 175</b>	For 178,5mm PCB / Per c.s. 178,5mm
<b>E-107 L 51,5</b>	For 55,0mm PCB / Per c.s. 55,0mm	<b>E-107 L 191,5</b>	For 195,0mm PCB / Per c.s. 195,0mm
<b>E-107 L 70</b>	For 73,5mm PCB / Per c.s. 73,5mm	<b>E-107 L 210</b>	For 213,5mm PCB / Per c.s. 213,5mm
<b>E-107 L 86,5</b>	For 90,0mm PCB / Per c.s. 90,0mm	<b>E-107 L 226,5</b>	For 230,0mm PCB / Per c.s. 230,0mm
<b>E-107 L 105</b>	For 108,5mm PCB / Per c.s. 108,5mm	<b>E-107 L 245</b>	For 248,5mm PCB / Per c.s. 248,5mm
<b>E-107 L 121,5</b>	For 125,0mm PCB / Per c.s. 125,0mm	<b>E-107 L 261,5</b>	For 265,0mm PCB / Per c.s. 265,0mm
<b>E-107 L 140</b>	For 143,5mm PCB / Per c.s. 143,5mm	<b>E-107 L 280</b>	For 283,5mm PCB / Per c.s. 283,5mm
<b>E-107 L 156,5</b>	For 160,0mm PCB / Per c.s. 160,0mm		

**Note:** the cut-to-size E-107 L support can be delivered in the requested dimension by ordering the P/N E-107 L followed by the requested length (e.g. for pcb: 128,5x107,5x1,6mm, the length of the profile is obtained deducting 3,5mm from the dimension of the pcb: 128,5-3,5mm = 125mm therefore, P/N will be E-107 L125)

For linear dimension without indication of tolerances, general tolerances of M class according to the UNI EN 22768-1 shall apply.

**Nota:** il profilo E-107 L può essere fornito secondo misure a richiesta ordinando il codice E-107 L accompagnato dalla lunghezza desiderata in mm. Es: (per una scheda 128,5x107,5x1,6mm la lunghezza del profilo si ottiene sottraendo 3,5mm dalla dimensione del c.s.: 128,5-3,5mm = 125mm e quindi codice sarà E-107 L125).

Se non specificate devono intendersi valide le tolleranze generali in classe M per le dimensioni lineari, in conformità alla norma UNI EN 22768-1.

\* **Note:** same dimensions as the profile, as well as ordering procedure apply to the cut-to-size translucent cover (e.g.: P/N E-107 P60 L125).

Screws to fix the translucent cover are the same as those of the profile, EV.

\* **Nota:** la protezione antinfortunistica deve essere ordinata con le stesse dimensioni del profilo e con le medesime modalità (Es.: protezione antinfortunistica codice E-107 P60 L125).  
Le viti necessarie per il fissaggio della protezione sono uguali a quelle del profilo EV.